

## Vasca Skin 710



Lavelli in acciaio inox

Codice: 4457 040



### CARATTERISTICHE

#### UNA SUPERFICIE IN ACCIAIO SENZA SALDATURE

La piletta e il troppo-pieno sono modellati sul lavello. Il prodotto è quindi composto da un'unica superficie in acciaio senza giunture, senza spazi vuoti o interstizi. Un grande vantaggio in termini di igiene.

#### VASCA PROFONDA

Vasche che raggiungono una profondità importante, oltre i 20 cm, grazie alla evoluta tecnologia produttiva, che offrono grande capienza e praticità in tutte le operazioni di lavaggio.

#### LAVELLI DI SPESSORE

Acciaio spesso 1 mm. Uno spessore importante che garantisce la massima robustezza per lavelli che non conoscono i segni del tempo.

#### TROPPO PIENO PERIMETRALE

Il troppo/pieno è una sicurezza sempre presente sui lavelli Foster che impedisce il traboccare dell'acqua dalla vasca in caso di dimenticanze. La soluzione a scarico perimetrale migliora l'estetica grazie alla forma squadrata ed essenziale.

#### SISTEMA SALVASPAZIO

Piletta e sifone sono studiati per lasciare il maggior spazio possibile nella zona sotto-lavello, sempre più utile oggi con i sistemi di raccolta differenziata.

#### VASCA A RAGGIO STRETTO

Vasche con forme squadrate dal design moderno e con aumentata capienza. Per un'estetica minimal coniugata con la massima praticità.

#### PILETTA SPACE

Grazie al tappo in acciaio inox dona allo scarico un aspetto minimal. Space ha inoltre un ingombro limitato e permette l'ottimale utilizzo del vano sottolavello.

## DETTAGLI

Bordo Installazione Sopratop | Filotop

---

Materiale Acciaio inox AISI 304

---

Texture Spazzolato

---

Base 80 cm

---

Dimensioni 750 x 440 mm

---

Dotazioni standard Ganci di fissaggio, guarnizione, piletta, troppo-pieno e sifone, Imballo in scatola

---

Fori Mixer Nessun foro di serie

---

Foro incasso Vedi scheda tecnica

---

Gocciolatoio No

---

Larghezza 75 cm

---

Misura vasca 710 x 400 mm

---

Numero vasche 1 vasca

---

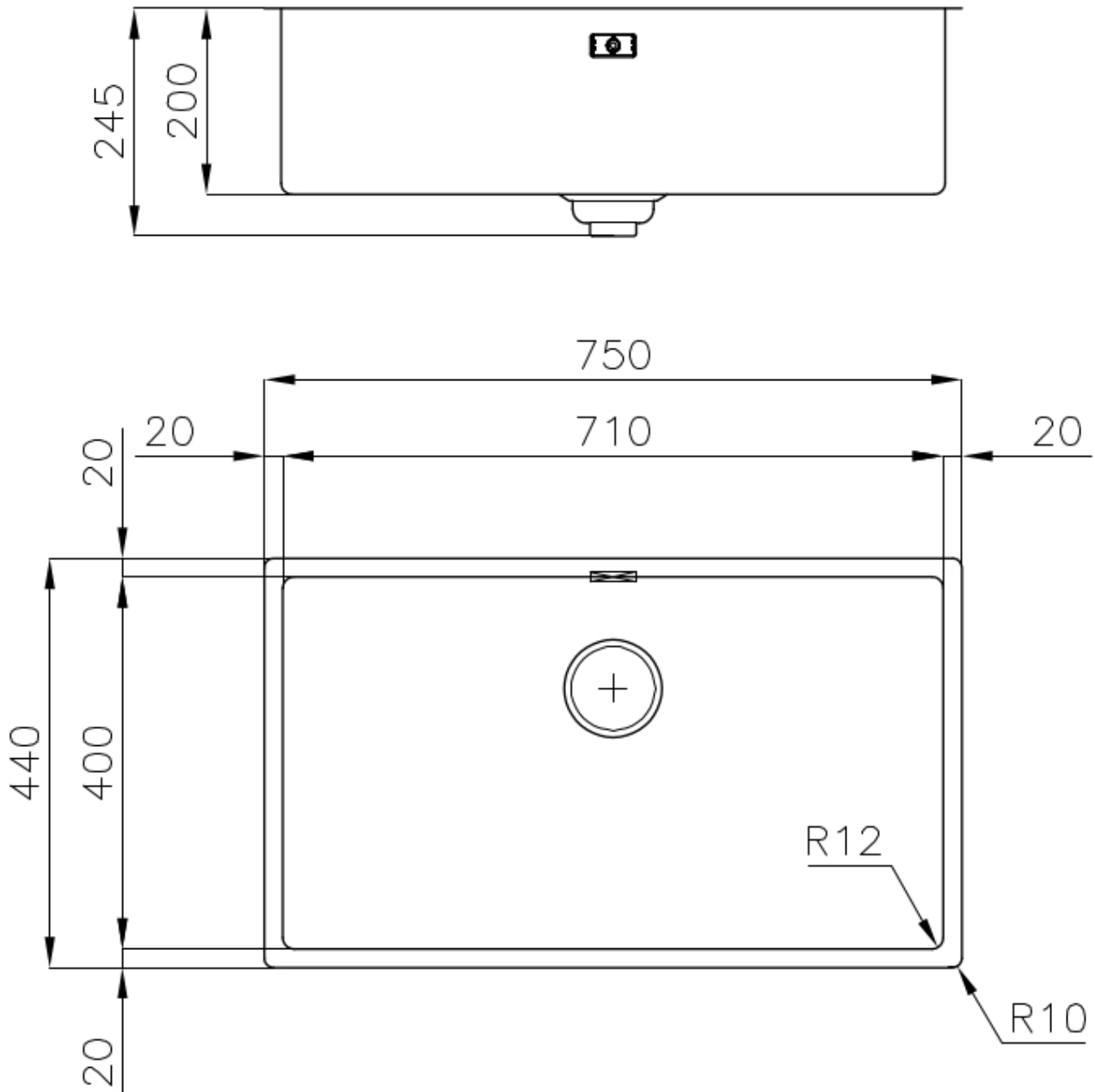
Piletta Piletta SPACE 3,5"

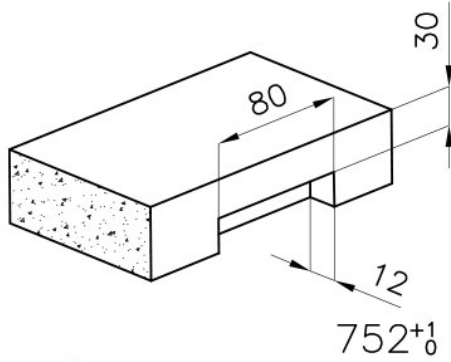
---

Note:

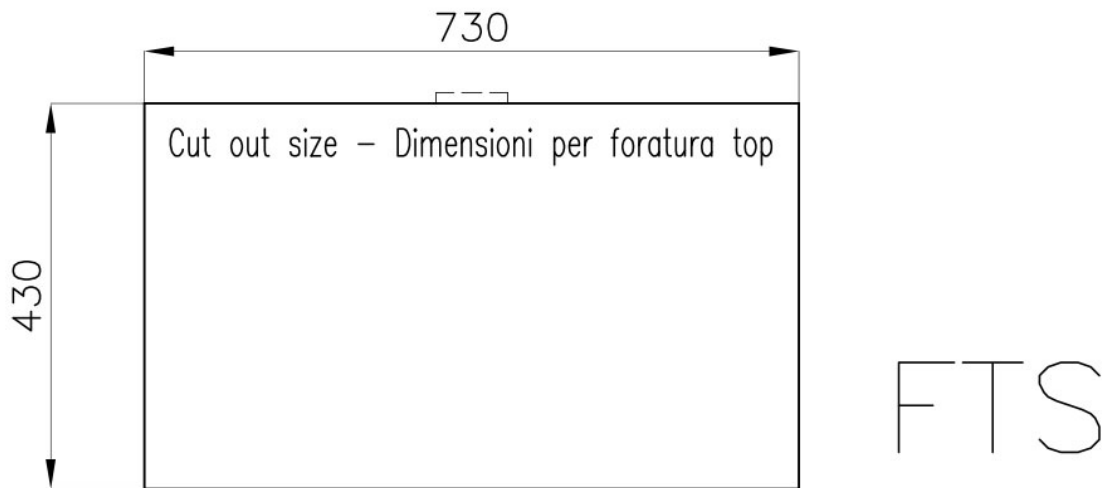
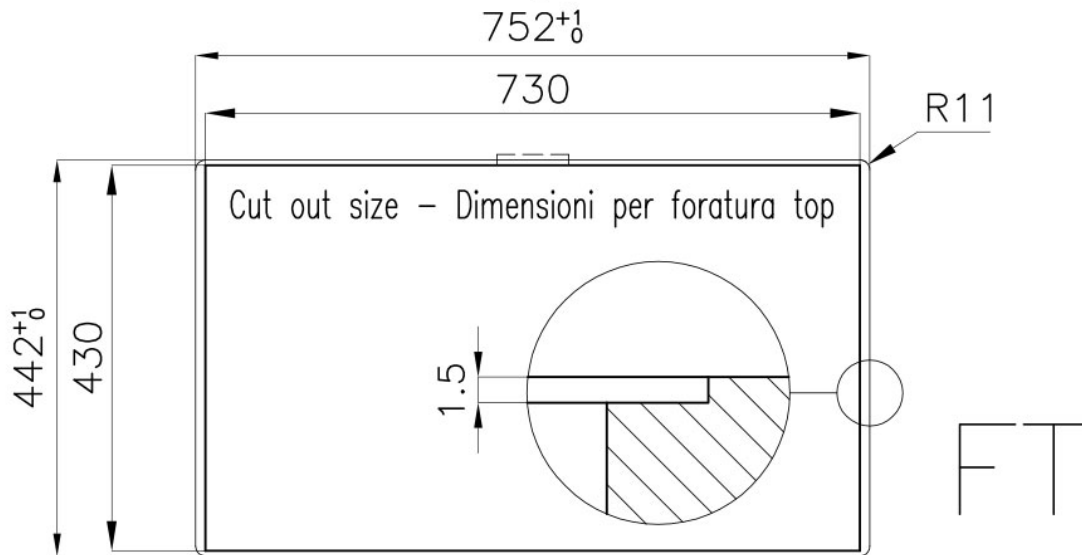
Poiché il prodotto è costituito da un'unica superficie d'acciaio senza giunture e senza interstizi, non è consentito l'uso del tritarifiuti e della piletta con controllo automatico.

## DATI TECNICI

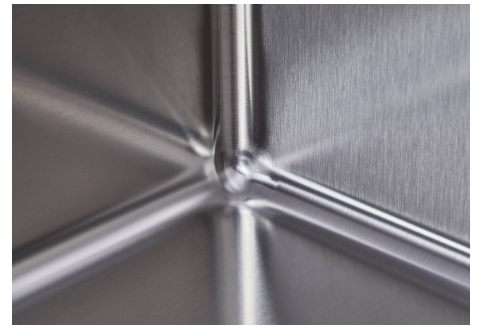




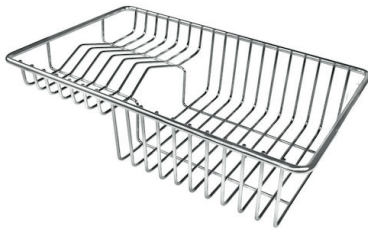
intaglio per il troppo-pieno  
solo con top > 30 mm  
recess for housing the over-flow  
only for top > 30 mm



## GALLERIA FOTOGRAFICA



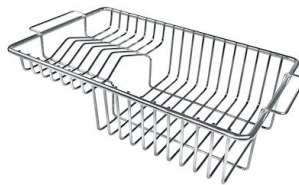
## ACCESSORI OPZIONALI



**Cestello portapiatti inox**

8100 303

\* solo in abbinamento con l'accessorio  
8644 101



**Cestello portapiatti inox**

8100 201



**Griglia portapiatti inox**

8100 154



**Tagliere in cristallo**

8631 300



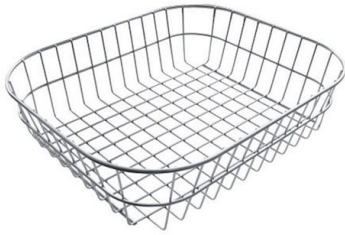
**Tagliere Twin in HDPE**

8644 101



**Vaschetta bianca**

8153 100



**Cestello inox**  
8611 000



**Kit grattugia con supporto per  
anello e vassoio di raccolta alimenti**  
8159 101  
\* solo in abbinamento con l'accessorio  
8644 101



**Tagliere Twin in legno Iroko con  
vaschetta scolapasta in acciaio inox**  
8644 044



**Vaschetta forata inox**  
8151 000  
\* solo in abbinamento con l'accessorio  
8644 101

## ABBINAMENTI CONSIGLIATI



**Miscelatore Skin**  
8424 100



**VELA PLUS satinato**  
8497 120



**VOLTA**  
8491 100